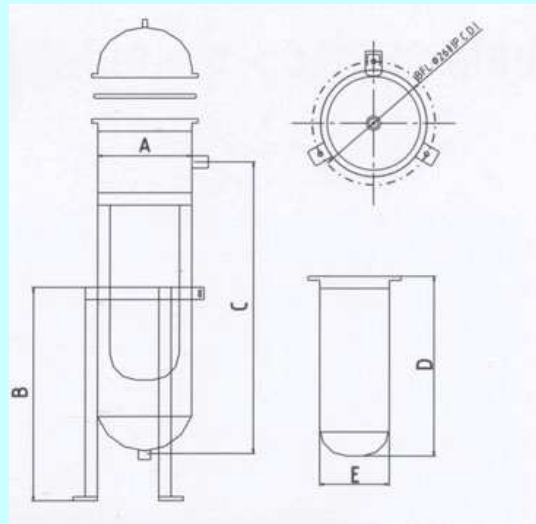
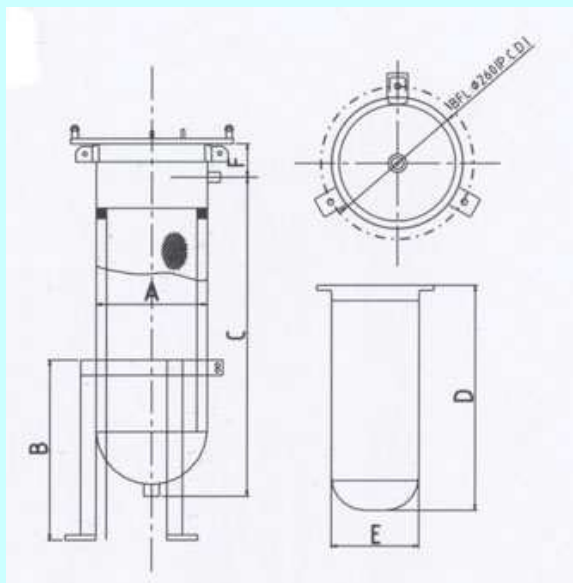


BFL Bag Filter



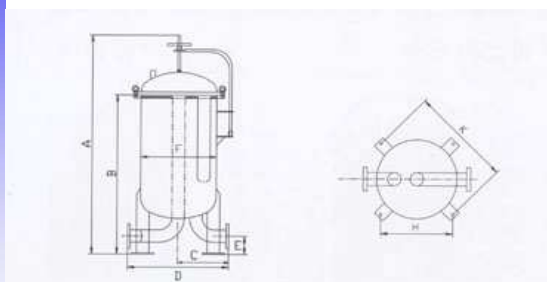
Model	A (mm)	B (mm)	C (mm)	D (mm)	E (mm)
BFL-1	200	500	550	350	170
BFL-2	200	700	1005	730	170
BFL-3					
BFL-4					

BFH Bag Filter



Model	A (mm)	B (mm)	C (mm)	D (mm)	E (mm)	F (mm)
BFH-1	219	500	550	350	170	100
BFH-2	219	700	950	730	170	100
BFH-3						
BFH-4						

BFM Bag Filter



Model	A (mm)	B (mm)	C (mm)	D (mm)	E (mm)	F (mm)	H (mm)	K (mm)	NO.Bags	M ³ /H
400-2F	1346	1092	254	584	108	400	362	516	2	60
450-2F	1397	1143	292	660	120	450	362	516	2	60
500-3F	1575	1143	343	686	120	500	432	567	3	90
500-4F	1575	1143	343	686	120	500	432	567	4	120
550-4F	1580	1160	360	736	150	550	494	704	4	120
550-5F	1580	1160	360	736	150	550	494	704	5	150
600-4F	1626	1226	356	876	150	600	520	750	4	120
600-5F	1626	1226	356	876	150	600	520	750	5	150
650-5F	1750	1320	356	876	150	650	494	704	5	150
650-6F	1750	1320	356	876	150	650	494	704	6	180
700-6F	1780	1360	356	876	150	700	520	750	6	180
700-7F	1780	1360	356	876	150	700	520	750	7	210
750-8F	1880	1430	480	1050	200	750	672	960	8	240
800-9F	1900	1450	480	1050	200	800	710	1010	9	270
900-10F	2007	1510	533	1219	216	900	813	1163	10	300
1000-12F	2050	1560	533	1219	216	1000	813	1163	12	360